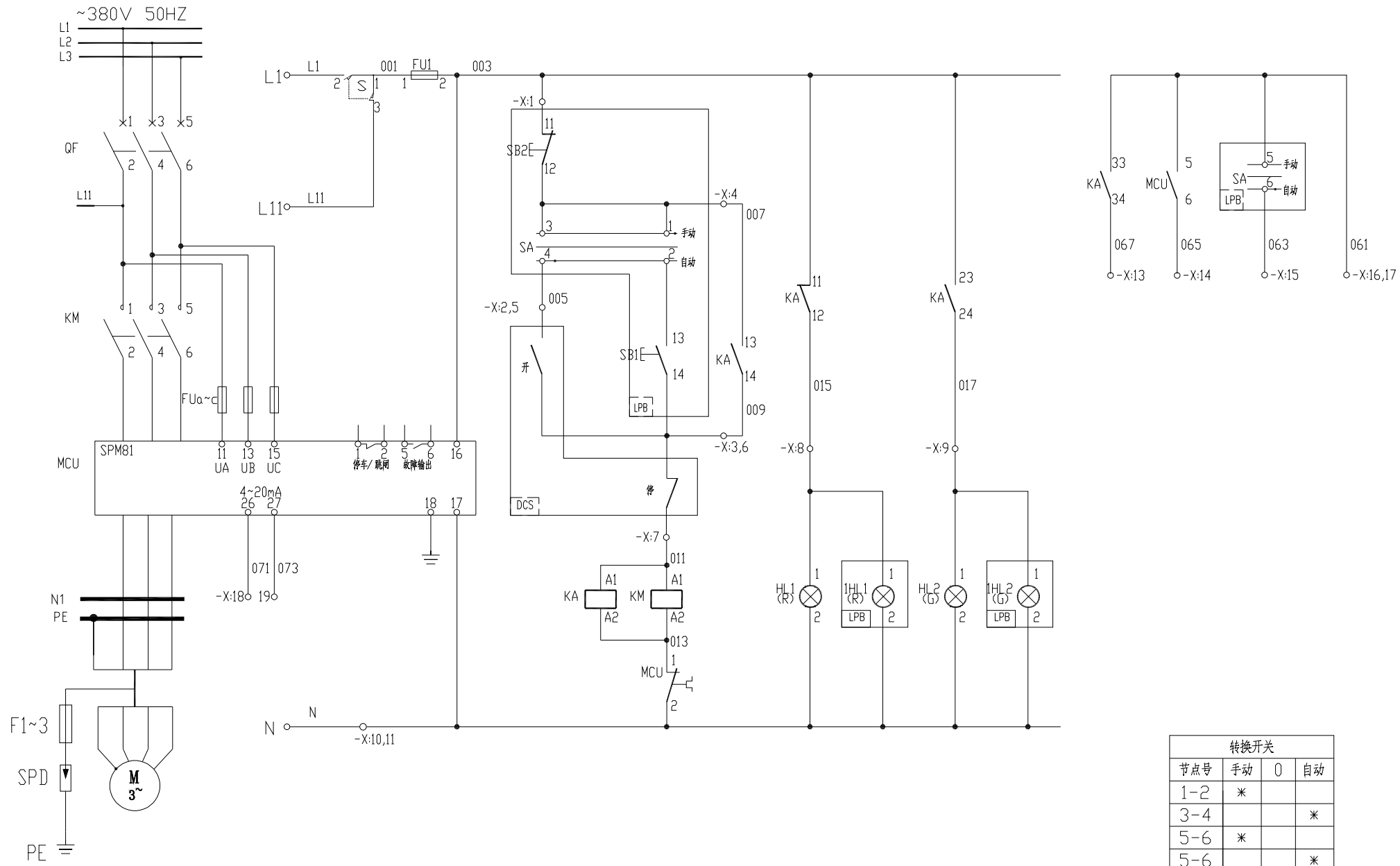


主电路	控制电源	熔断器	操作回路		信号指示		至PLC 的信号		
			自动	手动	停止	运行	运行	故障	手动/自动信号



-X:			
003	FU1:2	1	SB2:11
005		2	SA-4
009	KM:14	3	SB1:14
007	KM:13	4	SB1:13
		5	DCS
		6	DCS
011	KM:A1	7	DCS
015	KM:12	8	IHL1:1
017	KM:24	9	IHL2:1
N		10	IHL2:2
		11	
		12	
067	KM:34	13	DCS
065	MCU:6	14	DCS
063		15	SA-6/DCS
061		16	DCS
		17	SA:5
071	MCU:26	18	DCS
073	MCU:27	19	DCS
		20	
		21	
		22	
		23	
		24	
		25	

节点号	手动	0	自动
1-2	*		
3-4			*
5-6	*		
5-6			*

符号	名称	型号及规格	数量	备注
IHL2	信号灯	CL2-523G	1	绿色
IHL1	信号灯	CL2-523R	1	红色
SA	转换开关	3位置4层	1	见点号
SB2	按钮	1NC,红色	1	
SB1	按钮	1NO,绿色	1	

安装在现场按钮操作柱 LPB 的设备				
X	端子		25	
HL2	信号灯	CL2-523G	1	绿色
HL1	信号灯	CL2-523R	1	红色
FUa~c	熔断器	2A	3	
FU1	熔断器	6A	1	
MCU	马达保护器		1	
KM	交流接触器		1	见低压配电系统图
QF	断路器		1	

安装在低压柜上的设备				
符号	名称	型号及规格	数量	备注

说明:  
 1, 本设备手动时现场开, 停, 遥控时PLC 机柜开, 停, 运行, 故障和现场转换开关位置信号在PLC 机柜上显示;  
 2, 马保4~20mA 进PLC;  
 3, 工艺需要相关连锁请生产前提出;  
 4, 状态信号由接触器辅助点送出更可靠;  
 5, 大功率回路增加宽展继电器;  
 6, 增加浪涌保护器, 连接于抽屉插件端头处;

借用的设备  
Borrowed devices  
enter name  
CAD 制图  
CAD drafting  
日期  
Old artwork number  
合同号  
Contract number  
2020-\*\*\*  
签名  
Signature

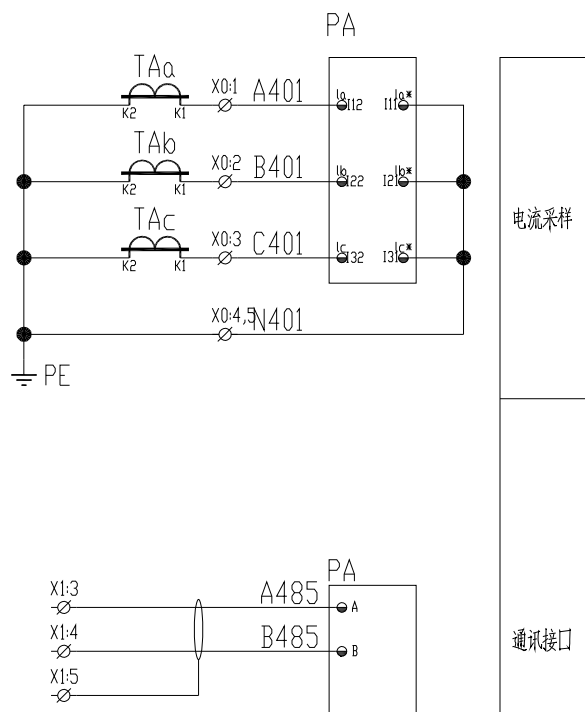
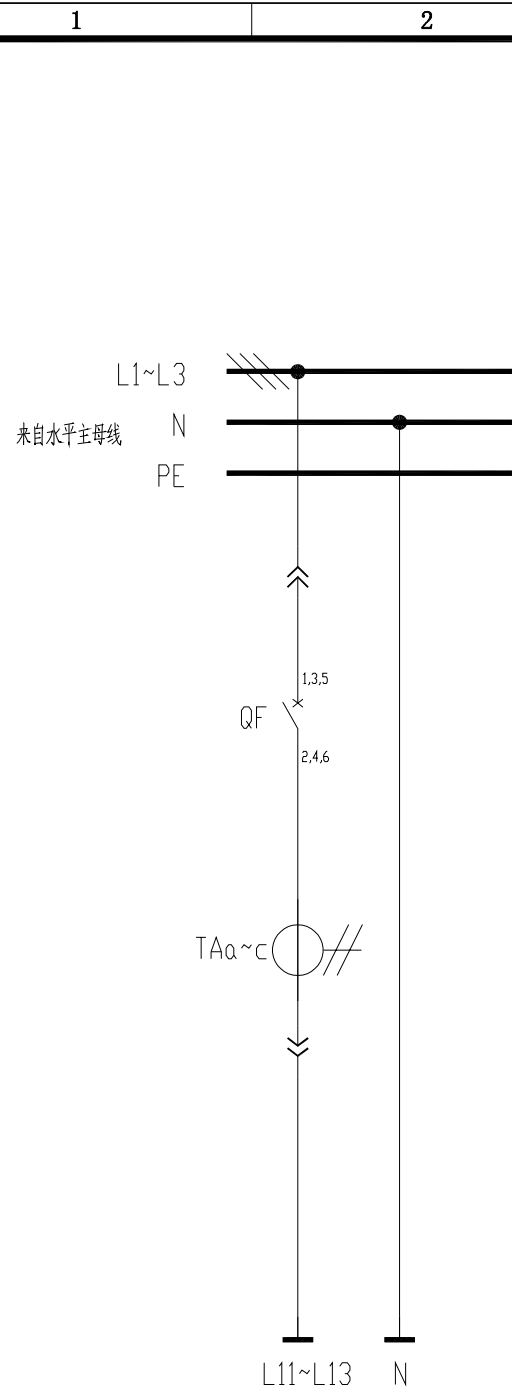
设计 Designed	曹玉林	日期 Date	
校对 Checked		日期 Date	
审核 Review		日期 Date	

安徽得润电气技术有限公司  
Anhui Derun Electric & Technology CO.,LTD

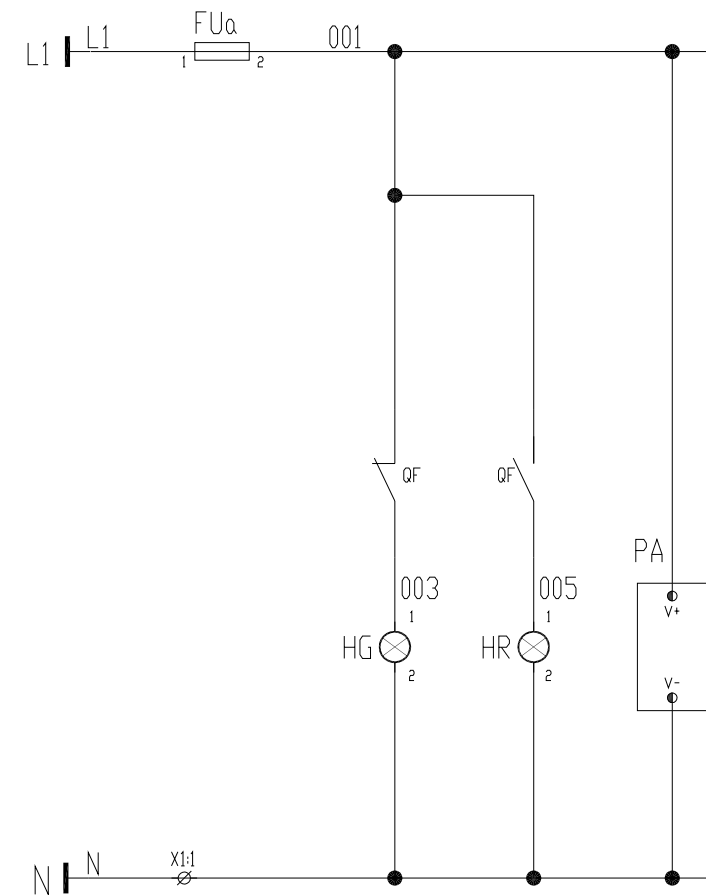


DR-YL-003a  
电机控制原理图

安徽皖维高新材料股份有限公司60Kt/a VAE 乳液项目  
VAE 装置  
第 1 页  
Page  
共 1 页  
Total pages



控制电源 AC220V	熔断器	分闸指示	合闸指示	仪表电源
----------------	-----	------	------	------



说明：  
1、三相电流表；

借用设备 Borrowed devices enter name	
CAD 图号 CAD drafting	
图号 Old artwork number	
合同号 Contract number	2020-***
签名 Signature	

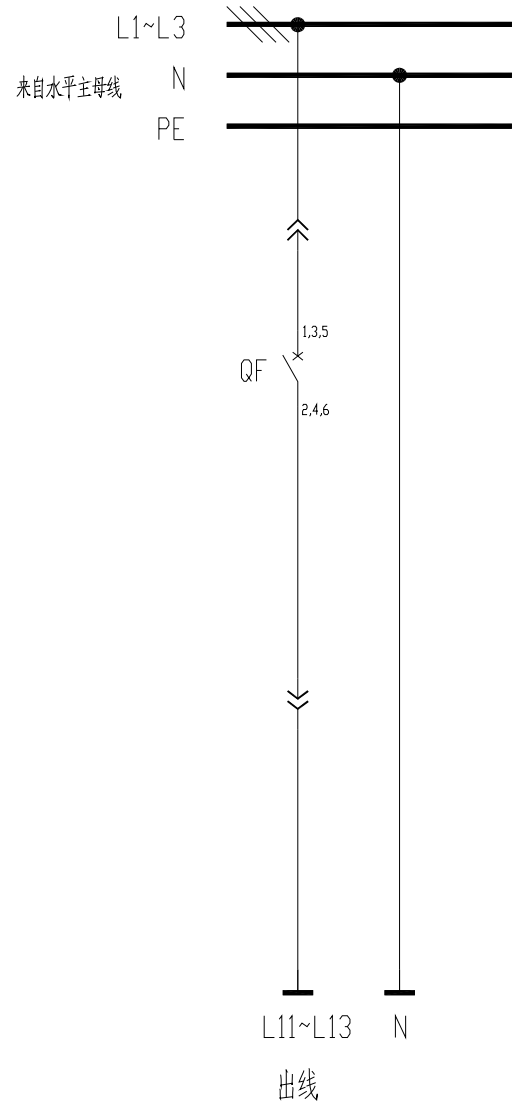
设计 Designed	董子林	日期 Date	
校对 Checked		日期 Date	
审核 Review		日期 Date	

安徽得润电气技术有限公司  
Anhui Derun Electric & Technology CO.,LTD

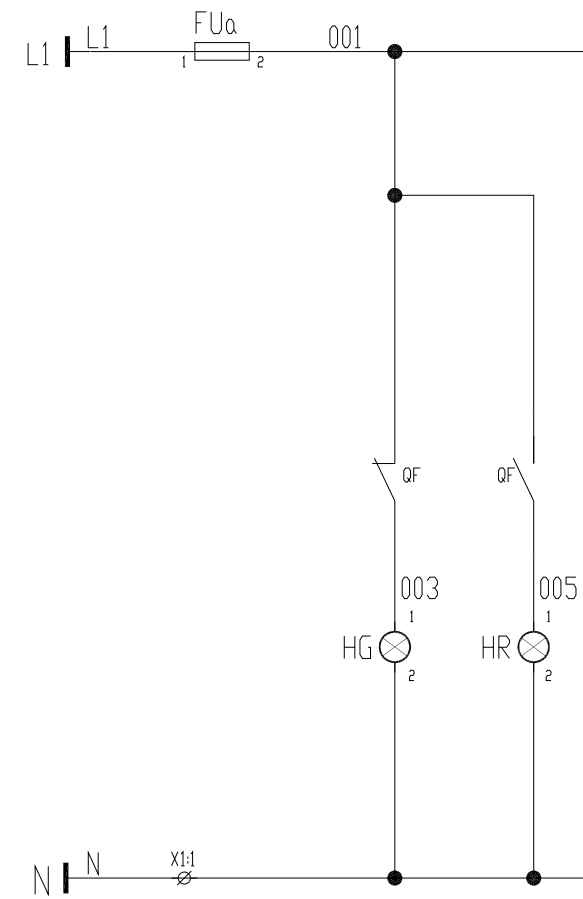


DR-YL-015  
馈电+三相电流表

安徽皖维高新材料股份有限公司60Kt/a VAE乳液项目  
VAE装置



控制电源 AC220V	熔断器	分闸指示	合闸指示
----------------	-----	------	------



借用设备 Borrowed devices enter name
CAD 制图 CAD drafting
图号 Old artwork number
合同号 Contract number
2020-***
签字 Signature

设计 Designed	董子林	日期 Date
校对 Checked		日期 Date
审核 Review		日期 Date

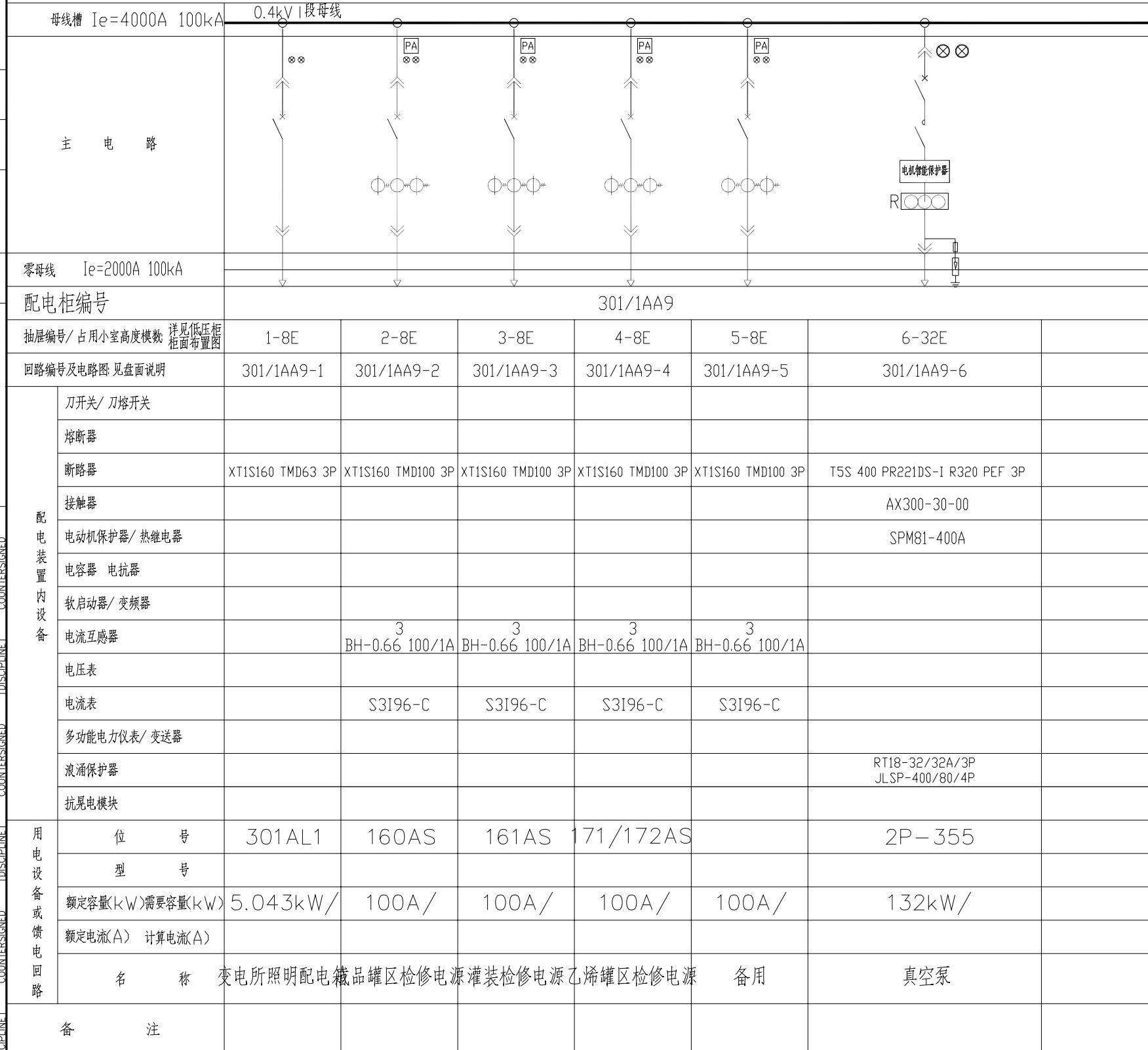
安徽得润电气技术有限公司  
 Anhui Derun Electric & Technology CO.,LTD



DR-YL-016  
 馈电

安徽皖维高新材料股份有限公司60Kt/a VAE 乳液项目  
 VAE 装置

会签表
日期
姓名
专业
日期
姓名
专业



母线槽 Ie=4000A 100kA	0.4kV I段母线					
主电路	[Diagram]					
零母线 Ie=2000A 100kA	[Diagram]					

配电柜编号	301/1AA9						
抽屉编号/占用小室高度模数 详见低压柜柜面布置图	1-8E	2-8E	3-8E	4-8E	5-8E	6-32E	
回路编号及电路图 见盘面说明	301/1AA9-1	301/1AA9-2	301/1AA9-3	301/1AA9-4	301/1AA9-5	301/1AA9-6	
配电装置内设备	刀开关/刀熔开关						
	熔断器						
	断路器	XT1S160 TMD63 3P	XT1S160 TMD100 3P	XT1S160 TMD100 3P	XT1S160 TMD100 3P	XT1S160 TMD100 3P	T5S 400 PR221DS-I R320 PEF 3P
	接触器						AX300-30-00
	电动机保护器/热继电器						SPM81-400A
	电容器 电抗器						
	软启动器/变频器						
	电流互感器		3 BH-0.66 100/1A	3 BH-0.66 100/1A	3 BH-0.66 100/1A	3 BH-0.66 100/1A	
	电压表						
	电流表		S3I96-C	S3I96-C	S3I96-C	S3I96-C	
	多功能电力仪表/变送器						
	浪涌保护器						RT18-32/32A/3P JLSP-400/80/4P
抗晃电模块							
用电设备或馈电回路	位号	301AL1	160AS	161AS	171/172AS		2P-355
	型号						
	额定容量(kW)需要容量(kW)	5.043kW/	100A/	100A/	100A/	100A/	132kW/
	额定电流(A) 计算电流(A)						
名称	变电所照明配电箱品罐区检修电源灌装检修电源乙烯罐区检修电源 备用					真空泵	
备注							

DR-YL-016    DR-YL-015    DR-YL-015    DR-YL-015    DR-YL-015    DR-YL-003a  
固定分隔

<b>东华工程科技股份有限公司</b> 中国化学 EAST CHINA ENGINEERING SCIENCE AND TECHNOLOGY CO., LTD.		工程PROJECT 60kt/a VAE装置 装置JOB VAE装置 工序SUB.JOB 动力中心? 301? 阶段PHASE 施工图
设计DESIGNED 制图DRAWN 校核CHECKED 审核APPROVED 审定AUTHORIZED	<b>动力系统图一</b>	
比例SCALE / 版次ISSUE 0 修改REV. 0 日期DATE	5张 共14张 THIS DRAWING SHALL BE USED FOR THIS PROJECT ONLY, TRANSFER TO ANY THIRD PARTY WITHOUT ECECS CONSENT IS NOT PERMITTED.	